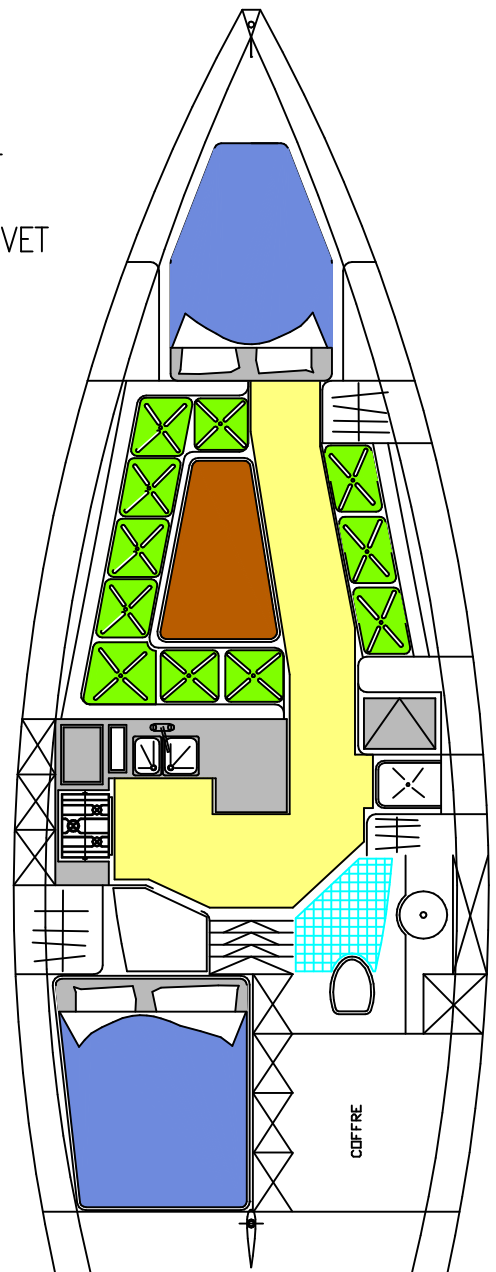
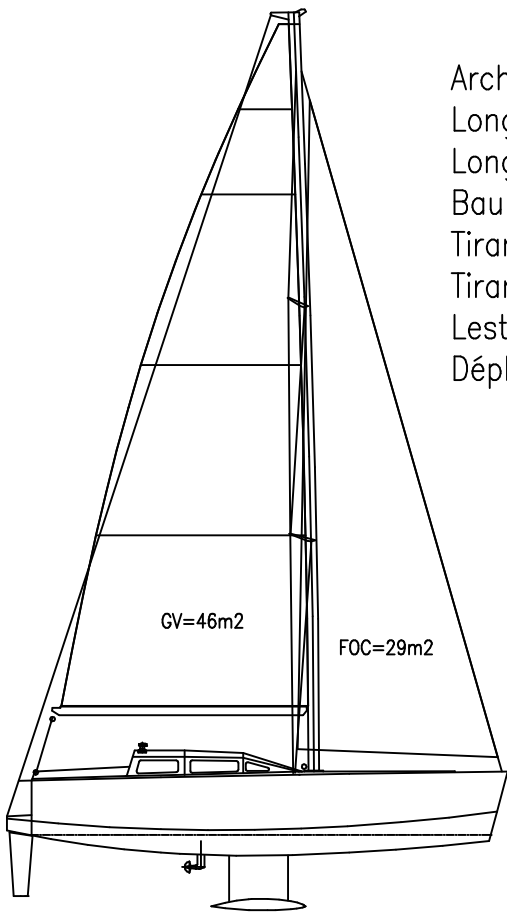


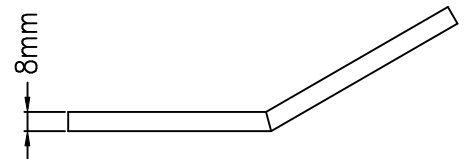
# GENERIC 35

Architecte	LUC BOUVET
Longueur coque	10.65m
Longueur flottaison	9.80 m
Bau maxi	4 m
Tirant d'eau quillard	1.60 m
Tirant d'eau biquille	1.40 m
Lest	1600 Kg
Déplacement lège	5250 Kg



*Votre bateau en aluminium épais*

**COQALU** CHANTIER  
NAVAL



Une coque d'une résistance à toute épreuve

